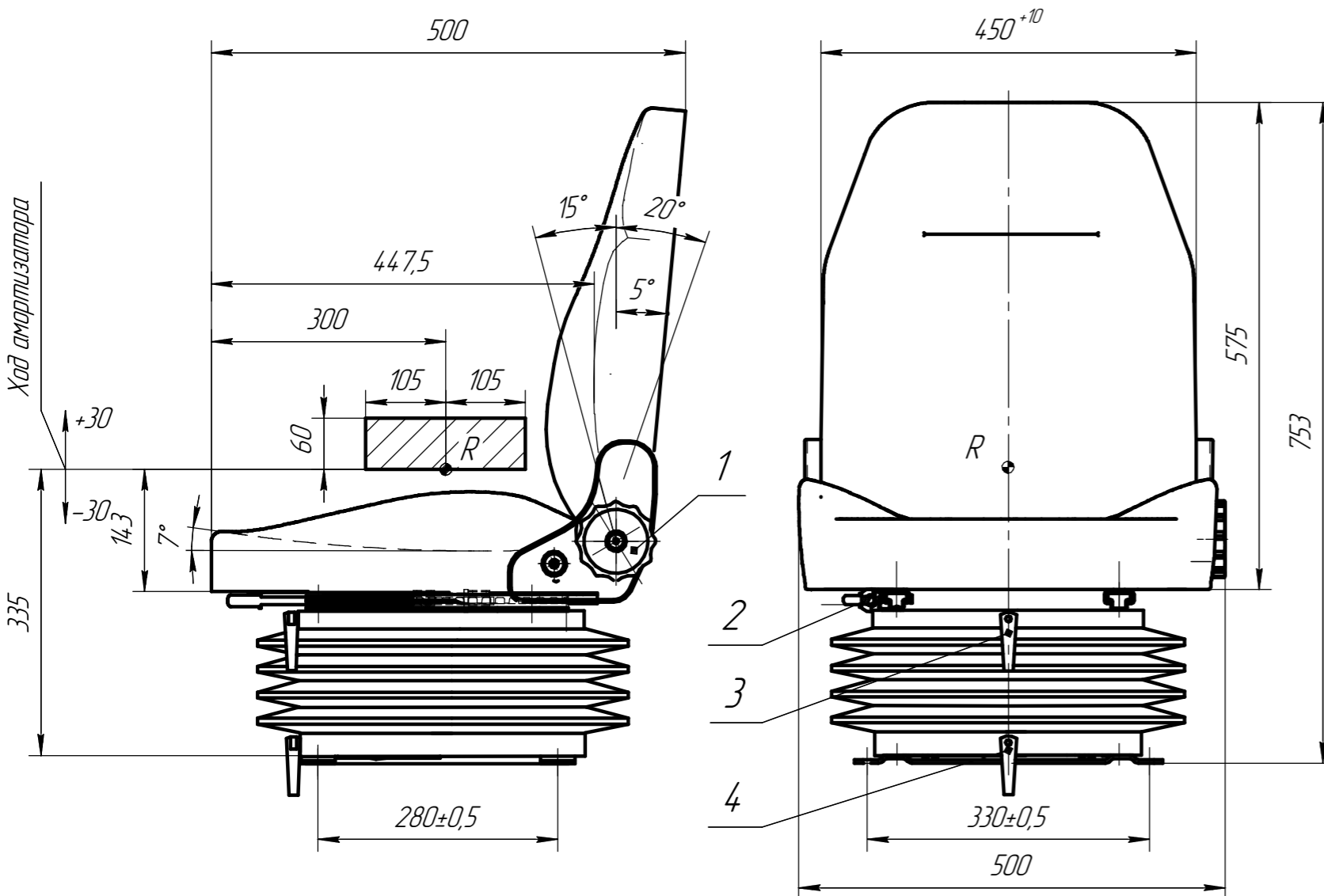


СВ-11.6800010-7

Сиденье водителя с механической системой поддрессоривания



№ п/п	Технические характеристики	Ед. измер.	Диапазон регулировок
1	Регулировка угла наклона спинки	град	-15...+20° max
2	Продольное перемещение	мм	210
3	Регулировка по массе	кг	50-130
4	Регулировка сиденья по высоте	мм	60

1. Отклонения габаритных размеров сиденья ±10мм.
2. Регулировка механизма наклона спинки должна выполняться без заеданий.
3. Усилие регулировки на механизме салазок – 90Н.
4. Сиденье показано в крайнем нижнем положении.
5. Эксплуатация сиденья при температуре окружающего воздуха от минус 45 до плюс 50°С и относительной влажности воздуха 100% при температуре 35°.
6. Остальные технические требования по ТУ 4591-009-00235341-2011.